

# GC-1201Pro 专业版高速大缓存二主一从/多从集线器

## 产品说明书

### 目录

一、 产品概述 .....	2
二、 功能特点 .....	2
三、 规格参数 .....	3
四、 接口及功能说明 .....	4
4.1、 电源接口 .....	5
4.2、 拨码开关 .....	5
4.3、 报警输出点位接线 .....	5
4.4、 典型应用接线方法 .....	6
4.5、 尺寸图 .....	8
五、 参数配置说明 .....	8
5.1、 软件配置参数说明 .....	10
5.2、 “通讯失败保护” 功能 .....	11
5.3、 “通讯错误记录” 功能 .....	11
5.4、 关于“写入模式” .....	12
5.5、 指令配置说明 .....	12
5.6、 内部缓存大小 .....	15
5.7、 关于模块通讯速度 .....	15
5.8、 “导入配置” 和 “导出配置” .....	17
六、 RS485 通讯布线规范及注意事项 .....	17
6.1、 RS485 总线布线规范 .....	17
6.2、 RS485 布线注意事项 .....	17
线材选型推荐表 .....	18
故障排除 .....	18
重要说明 .....	18

## 一、产品概述

GC-1201Pro 是专业版 RS-485 二主站集线器。模块内有超大缓存，适用于 Modbus-RTU 协议，可以把多个 Modbus 从站的数据映射到模块内部。同时支持两个外部 Modbus 主站高速并发访问存在模块内部的数据。

模块可以添加最多 60 条 Modbus 指令，通过 SLA 口轮询发送这些指令用来读取多个从站。同时两个外部主站也要发送同样的指令读取模块内的从站数据。

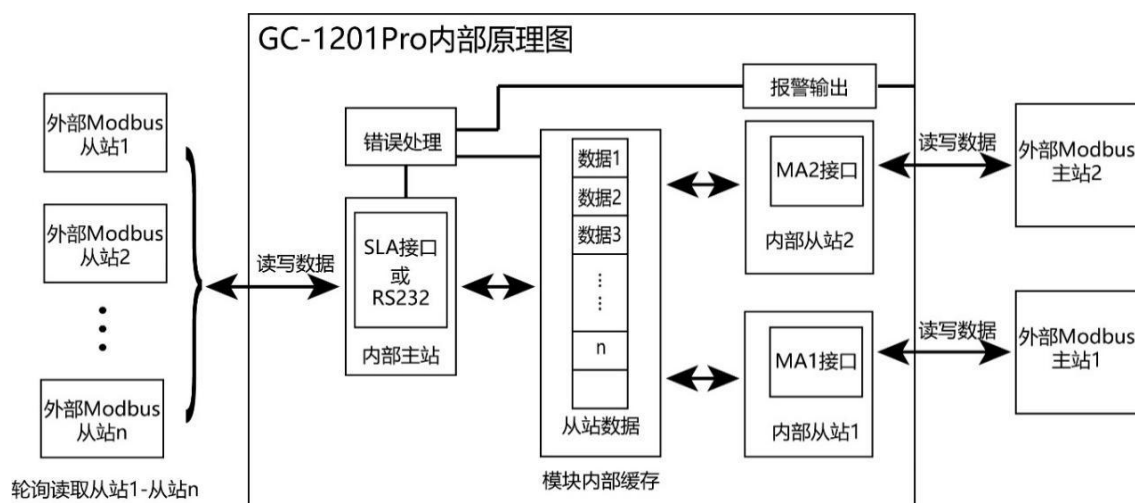
模块支持 Modbus-RTU 协议 01H, 02H, 03H, 04H, 05H, 06H, 0FH, 10H 等 8 种功能码。最多可存储 500 个从站寄存器。

本模块主要有以下典型应用场景：

1. 把一个 Modbus-RTU 从站接口扩展成两个 Modbus-RTU 从站接口。
2. 传感器只有一个 RS485 接口，但是有两个上位机需要采集数据。
3. 一路 RS485 接本地显示屏，另一路远传。
4. 一路 RS485 接触摸屏，另一路接 PLC。

## 二、功能特点

- 电源输入 DC9-30V 具有过流和反接保护
- 支持把一路 Modbus 从站转换二路 Modbus 从站
- 三个口都可以独立高速并发处理数据
- 模块的接口可以设置成不同的波特率
- 支持 Modbus-RTU 协议
- 最多支持 60 个从站
- 可以缓存多达 512 个 Modbus 寄存器（1024 个字节）
- 支持 01H, 02H, 03H, 04H, 05H, 06H, 0FH, 10H 等 8 种功能码
- 带错误报警输出点位
- 内置实时操作系统，稳定可靠
- 螺钉接线端子
- 支持导轨卡扣安装和螺丝固定
- 信号接口有静电、雷击、浪涌各种保护
- 主站和从站之间的 RS485 隔离
- 采用 32 位 MCU，波特率最高可达 115200



如上图是模块简易工作流程：

1. 模块内部包含 1 个内部主站和 2 个内部从站，其中内部主站和内部从站的内存共享。
2. 模块需要设置好所有要读写的 Modbus-RTU 指令码，且不同的指令码将分配不同的存储地址。
3. 内部主站发送设置好的指令轮询读写多个外部从站的寄存器。
4. 两个外部主站根据设置好的指令读取从站数据。指令就相当于钥匙，不同的指令就是不同的钥匙，不同的钥匙可打开不同的柜子，同样的，不同的指令可以读取不同的数据。
5. 模块三个通讯口完全独立，可以独立高速并发处理数据。
6. 模块支持 01H、02H、03H、04H、05H、06H、0FH、10H 等功能码。
7. 内部主站有错误处理机制，当发生读取超时、校验位异常、帧长异常等错误时，模块将根据设置进行一些处理。

### 三、规格参数

项目	参数
型号名称	GC-1201Pro（专业版二主一从集线器）
工作电压	DC9-30V
工作电流	≤100mA
功能概述	1 路 Modbus-RTU 从站接口扩展成 2 路 Modbus 从站
功能码	01H, 02H, 03H, 04H, 05H, 06H, 0FH, 10H（16 进制）
从站数量	≤60 个
缓存大小	512 个 Modbus 寄存器（1024 个字节）
接口	1 个 RS232 接口+3 个 RS485 接口
点位输出	带一个报警点位输出，额定输出电流 0.75A
产品尺寸	123x71x35mm
产品重量	120g（净重） 160g（毛重，含配件及盒子）
使用环境	-40℃到 85℃，相对湿度 5%-95%

## 通讯参数

项目	参数
通信类型	隔离型 RS-485 (隔离电压 2500V)
通信协议	Modbus RTU (主站+从站)
通信距离	1200 米
波特率	1200-115200bps, 默认 9600 (8, n, 1)
其他	停止位可设置, 校验位可设置
保护等级	RS-485 接口每线 600W 的防雷浪涌保护, ±15KV ESD 保护

## 四、接口及功能说明

## 从站端

端子	标识	定义	描述
1	VCC	电源 9-30V	电源输入
2	GND	电源 0V	
3	TXD	RS232 输出	从站 RS232 接口
4	RXD	RS232 输入	
5	GND	公共端	从站 RS485 接口
6	485B	SLA-485-	
7	485A	SLA-485+	
两位拨码	120R	拨到 ON, 终端电阻开始生效	从站 RS485 接口
	SET	拨到 ON, 模块进入参数配置模式 (参数设置完毕, 拨码要拨回去)	

## 主站端

端子	标识	定义	描述
1	485A	MA1-485+	主站一接口
2	485B	MA1-485-	
3	485A	MA2-485+	主站二接口
4	485B	MA2-485-	
5	GND	公共端	默认不用接
6	NC	不接	
7	UP	12-30V 供电	报警输出点位
8	DO	晶体管输出	



## 指示灯说明

标识	功能	颜色	状态及意义
PWR	电源指示灯	红	常亮：表示模块上电
SLA	模块指令发送灯	黄	闪烁：表示 SLA 口或者 RS232 发送读取指令
ERR	读取错误指示灯	红	闪烁：表示 SLA 口或者 RS232 读取错误
M1	MA1 通讯指示灯	绿	闪烁：表示 MA1 口正在通讯
M2	MA2 通讯指示灯	绿	闪烁：表示 MA2 口正在通讯

### 4.1、电源接口

DC9-30V 供电输入，电源电流大于等于 100mA 即可。电压不可超过 30V 否则会损坏电路。接口标注“VCC”接电源正极，标注“GND”接电源负极。电源接口有反接保护，接反不会损坏。

### 4.2、拨码开关

如图所示模块有一个 2 位拨码开关：

第 1 位拨码向下拨到“ON”，模块进入配置模式（边上绿灯会点亮）。参数配置完成后要把拨码向上拨回去让模块退出配置模式。

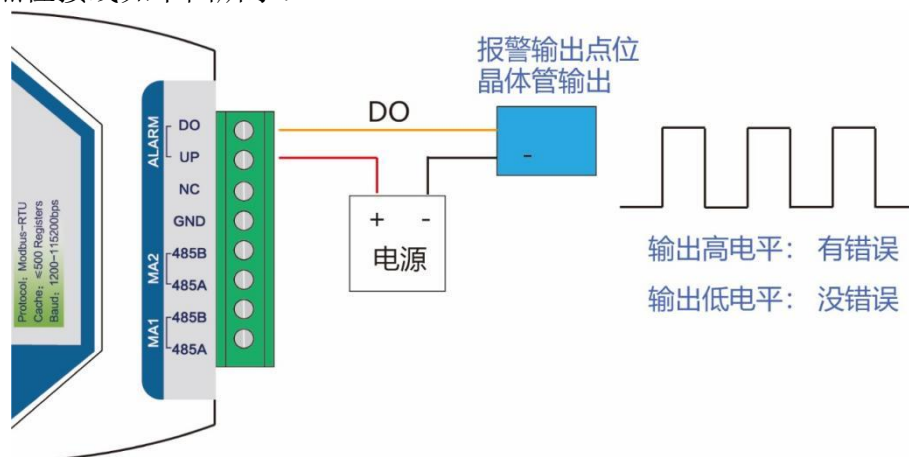
第 2 位拨码向下拨到“ON”，模块 RS485 接口接入终端电阻。



### 4.3、报警输出点位接线

模块有一个报警输出点位，当模块读取从站发生错误时，点位输出高电平。该点位输出额定电压 12-30V、额定电流 0.75A。

该点位接线如下图所示：



### 4.4、典型应用接线方法

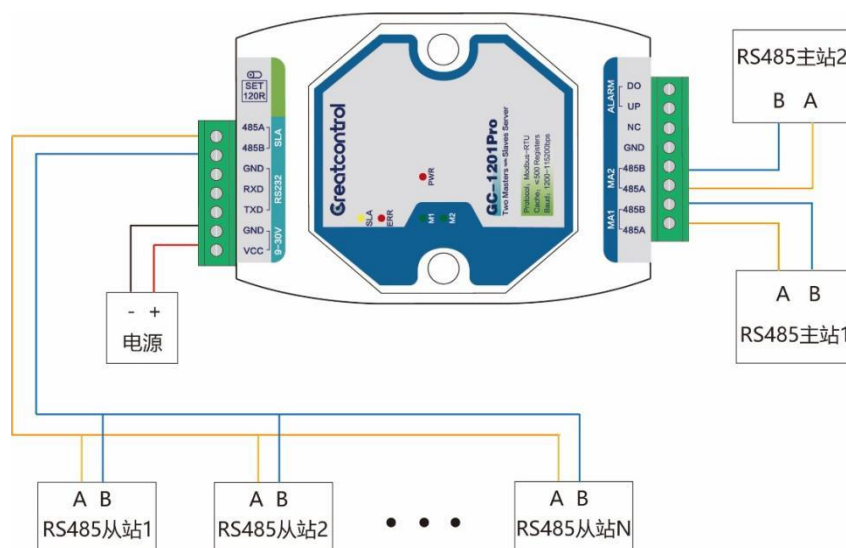
#### 典型应用接法一：两个主站和一个从站通讯



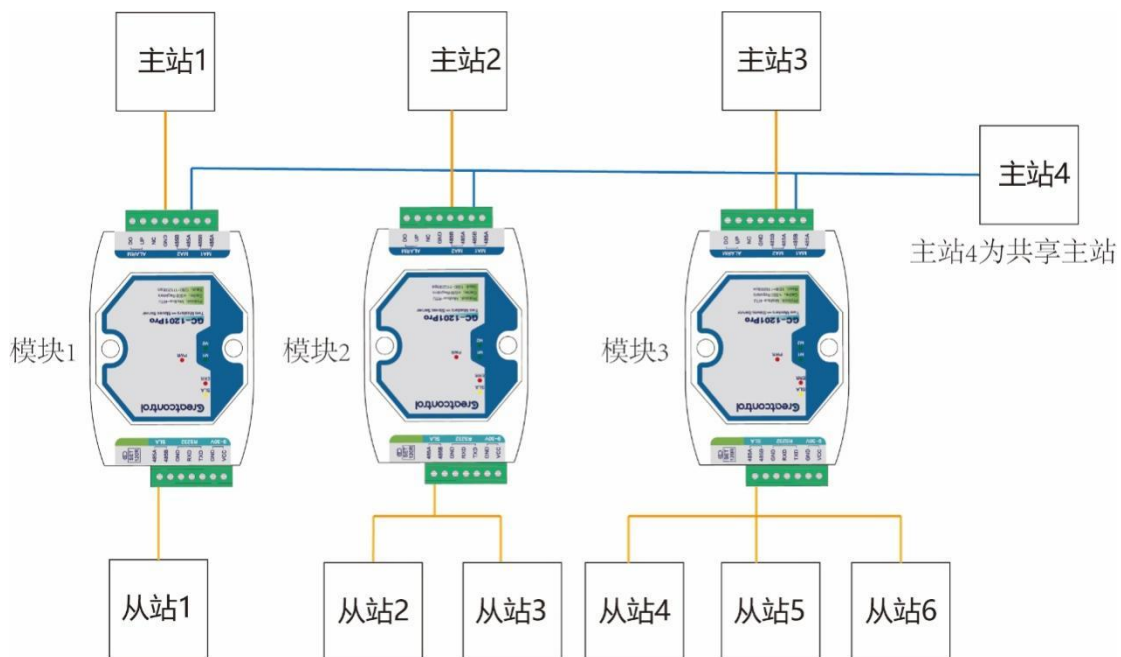
#### 典型应用接法二：两个主站和一个 RS232 从站通讯



#### 典型应用接法三：两个主站和多个 RS485 从站通讯

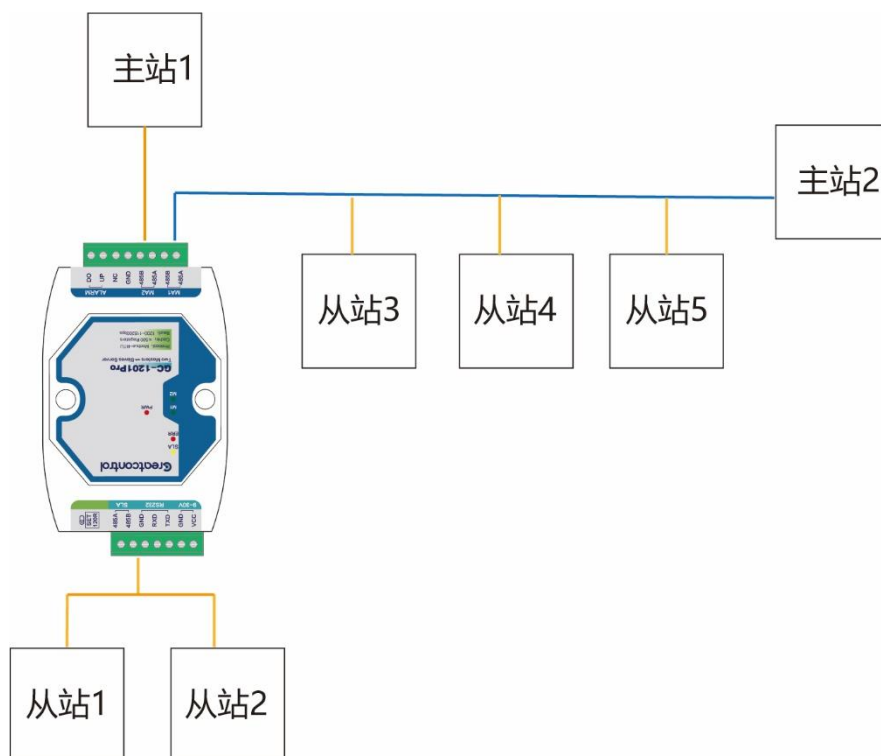


### 典型应用接法四：多个模块共享主站



注意：从站地址不能重复

### 典型应用接法五：主站接了从站又接了模块



注意：从站地址不能重复

### 4.5、尺寸图



如图 长宽高尺寸: 123\*71\*35 mm

## 五、参数配置说明

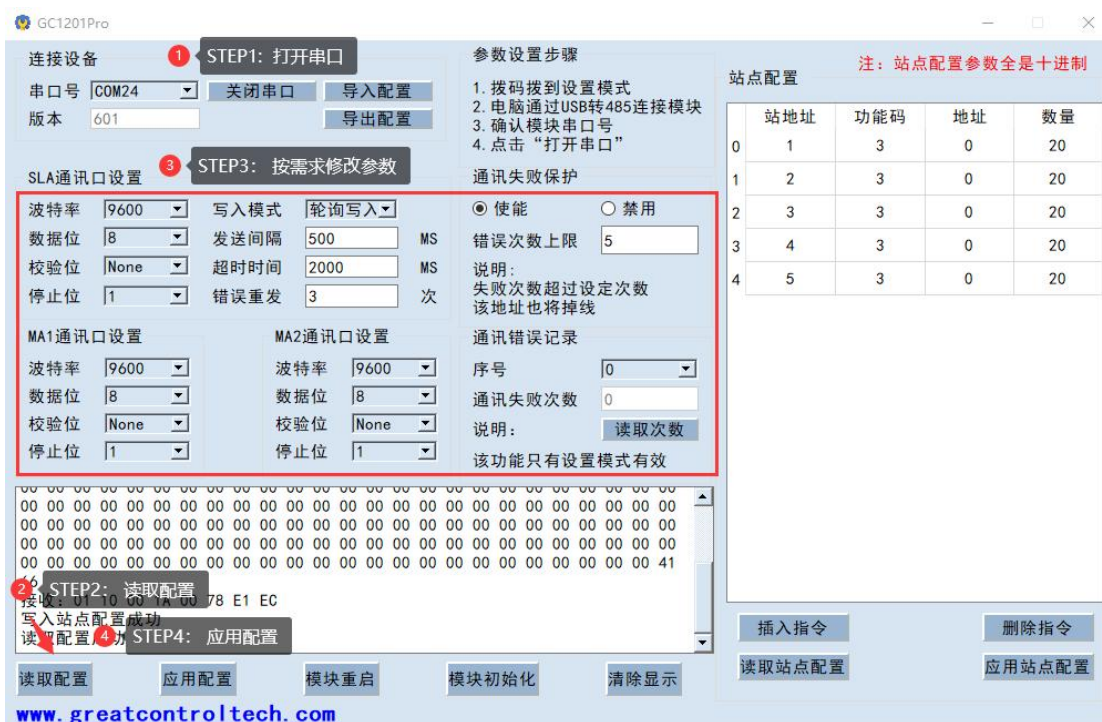
- 1.给模块供电
- 2.用 USB 转 RS485 模块连接 GC-1201Pro 模块的 MA1 接口。电脑会识别出 USB 转 RS485 模块的串口号（如果没有则需要安装驱动），不知道串口号可查看电脑的“设备管理器”。
- 3.拨码开关第 1 位向下拨到“ON”的位置
- 4.进入配置模式，拨码边上的绿色指示灯会点亮。

第一位拨码向下拨到ON





## 通讯参数设置步骤:



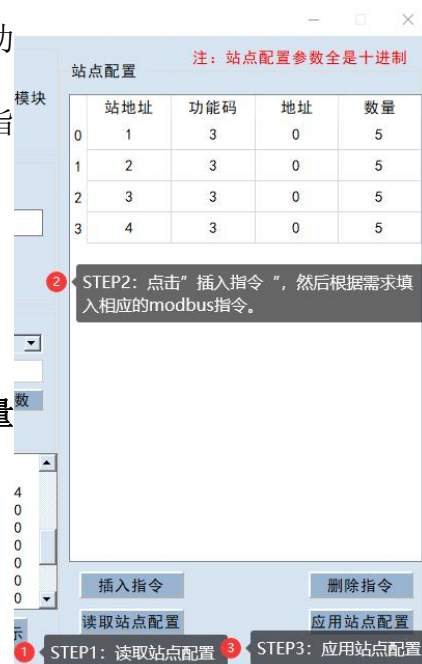
- STEP1 选择对应的串口号然后点击“打开串口”按钮（无需设置波特率等参数）。
- STEP2 点击软件上的“读取配置”按钮，通信成功后会读取到集线器的通讯参数信息并显示在软件上。
- STEP3 根据需要在配置软件里选择好参数。
- STEP4 点击“应用配置”按钮，提示保存成功后，立即生效。

## 站点指令配置步骤:

- STEP1 点击软件上的“读取站点配置”按钮，读取成功后会读取到集线器的指令参数信息并显示在软件上。
- STEP2 根据需要设置好 Modbus 指令（配合“插入指令”、“删除指令”）。
- STEP3 点击“应用站点配置”按钮，提示保存成功后，立即生效。

### 注:

1. 指令填错可以选中然后点击“删除指令”。
2. 使用“导入配置”“导出配置”功能可以快速批量设置模块。



**参数配置注意事项：**

1.模块需要把“**通讯参数**”和“**站点指令**”都配置好才能正常工作。

通讯参数修改完毕需要点击“应用配置”；“站点参数”配置完毕需要点击“应用站点配置”。

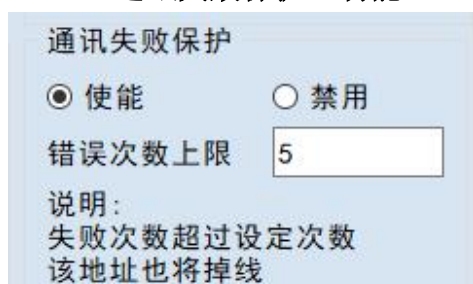
2.配置完毕，建议再点击一次“读取配置”按钮和“读取站点配置”按钮，核对下参数是否正确。如果设置参数乱了，可点击“模块初始化”按钮，让模块参数恢复出厂状态。

**5.1、软件配置参数说明**

配置软件按钮功能说明			
功能块	功能	对应参数	备注
SLA 口通讯口设置	波特率	1200-115200	可选 10 种波特率
	校验位	无校验、奇校验、偶校验	3 个参数
	停止位	1 位停止位、2 位停止位	2 个参数
	写入指令模式	轮询写入	05H,06H,0FH,10H 这 4 个写入功能码有效
		写入优先	
	读取间隔		模块读取从站的间隔时间
超时时间		从站没有回复的超时等待时间	
MA1 通讯口设置	波特率	1200-115200	10 种波特率
	校验位	无校验、奇校验、偶校验	3 个参数
	停止位	1 位停止位、2 位停止位	2 个参数
MA2 通讯口设置	波特率	1200-115200	10 种波特率
	校验位	无校验、奇校验、偶校验	3 个参数
	停止位	1 位停止位、2 位停止位	2 个参数
通讯失败保护	通讯失败保护	看门狗关闭	使能该功能，某条指令通讯错误次数超过上限，外部主站也将不能读取该指令数据
		看门狗启动	
	错误次数上限	读写数值 0-20	
	错误重发	读写数值 0-20	如果检测到从站回复错误，模块再发一条查询指令
错误记录功能	序号	0-59 可选择	观察某个指令读取错误次数
	通讯失败次数	显示模块读取失败的累计数值	

配置软件按钮功能说明		
序号	按钮名称	功能说明
1	读取配置	点击该按钮，软件从模块中读取参数并显示在配置软件上。
2	应用配置	点击该按钮，把配置软件中设好的参数写入模块，且立即生效。
3	模块重启	点击该按钮，模块重启。
4	模块初始化	点击该按钮，模块恢复出厂状态。
5	读取站点配置	点击该按钮，软件从模块中读取所有站点的指令配置。
6	应用站点配置	点击该按钮，把配置软件中设好的站点指令写入模块，且立即生效。
7	导入配置	点击该按钮，可以选择配置文件并导入。
8	导出配置	点击该按钮，可以把配置好的参数用 CVS 格式导出保存。
9	删除指令	选中输入错误的指令，再点击“删除指令”可以删掉错误指令。
10	插入指令	要添加指令，要先点击“插入指令”

## 5.2、“通讯失败保护”功能

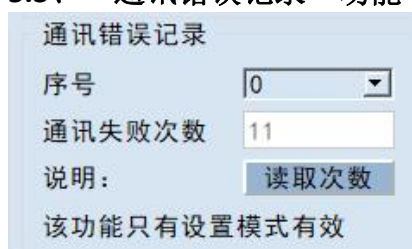


如果要使用“通讯失败保护”功能，先选择“使能”，然后填入“错误次数上限”最后点击“应用配置”，该功能立即生效。

如按上图所示参数设置，模块某条指令发送 5 次未能与外部从站成功通信，外部主站发送该指令将不会收到回复。

如果没有使能“通讯失败保护”功能，通信失联后该指令读取的寄存器将保持最后一次通讯成功读到的数值。

## 5.3、“通讯错误记录”功能



“通讯错误记录”功能只在配置模式下有效。当某条指令发送以后外部从站回复超时、帧长错误、校验错误等情况，则该指令的错误次数加 1。

如上图所示：指令 0 读取数据累计 11 次错误。

#### 5.4、关于“写入模式”

模块对于 05H、06H、0FH、10H 这 4 个写入寄存器的功能码有两种写入模式。

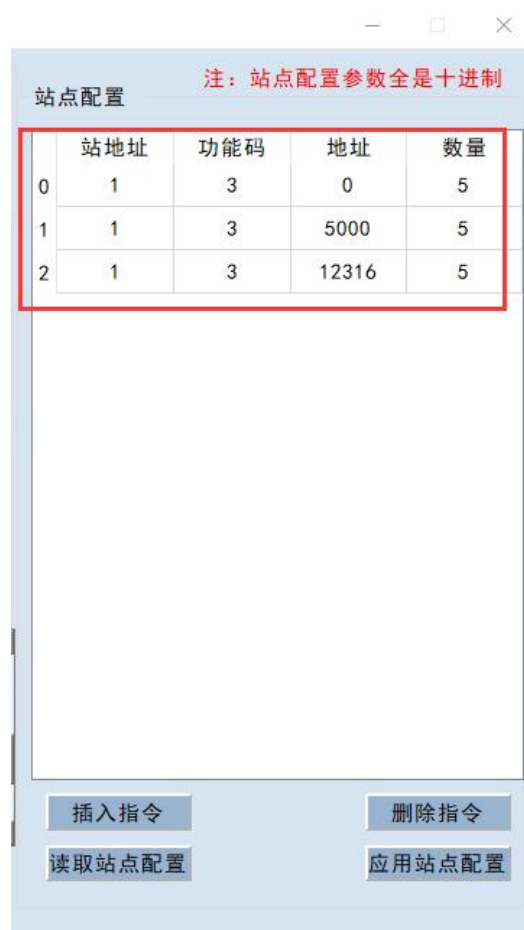
- ◆ **轮询写入**。该模式下，上述 4 种写入功能码和其他功能码一起轮询发送给外部从站。外部主站写入数值后不能立即更新数值，需要等待前面的指令发送完毕。
- ◆ **写入优先**。该模式下，上述 4 种写入功能码**不参与**轮询。只有当外部主站写入数值后模块立即对外部从站写入数值。

注：

1. 模块默认设置“写入优先”模式。
2. 模式选择建议：当写入指令发送不频繁，建议选择“写入优先”模式；当写入指令频繁，且对**读指令**的实时性有要求时建议选择“轮询写入”模式。

#### 5.5、指令配置说明

示例一：



如上图“示例一”，模块配置了 3 条 Modbus 指令，3 条指令分别读取地址为 1 的从站的不同寄存器。

按上图所示设置参数，则模块**内部主站**轮询发送以下 3 条读取指令

查询指令 1: 01 03 00 00 00 05 85 c9

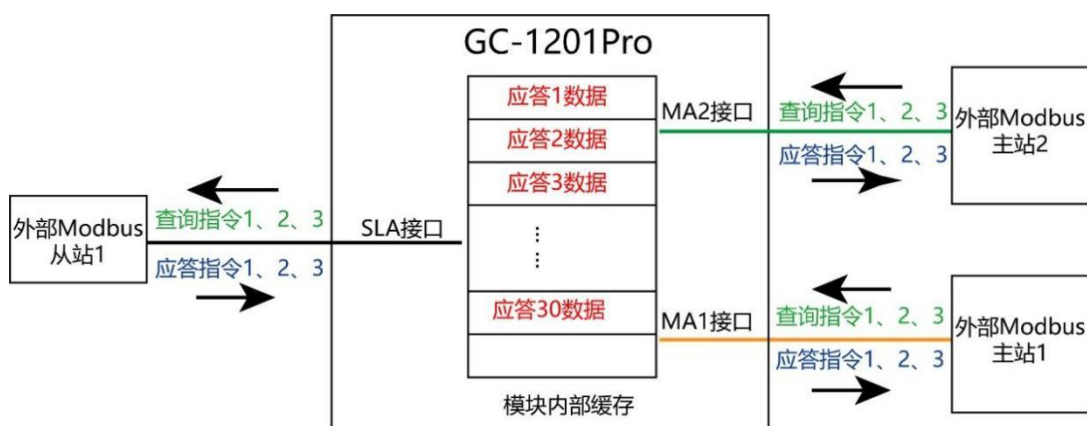
应答指令 1: 01 03 0a 00 0b 00 16 00 21 00 2c 00 37 1c 5f

查询指令 2: 01 03 13 88 00 05 01 67

应答指令 2: 01 03 0a 13 88 13 89 13 8a 13 8b 13 8c 69 bc

查询指令 3: 01 03 30 1c 00 05 4b 0f

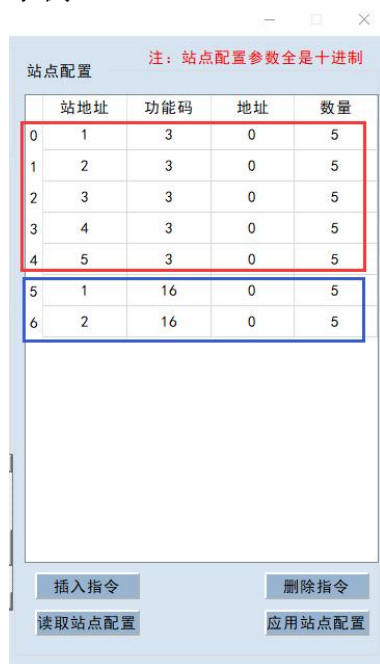
应答指令 3: 01 03 0a 30 1c 30 1d 30 1e 30 1f 30 20 f4 70



上图是简易的工作流程示意图:

- 模块 SLA 接口主动发送查询指令 1、2、3;外部从站 1 回复应答指令 1、2、3。模块将把解析好的应答数据存入不同的内存地址。
- 外部主站 1 和外部主站 2 也通过发送查询指令 1、2、3 读取存在模块内部的从站数据。

示例二:



按上图“示例二”，模块配置了七条 Modbus 指令，其中红色圈出的五条是读保持寄存器的指令，蓝色圈出的两条是写入多个保持寄存器指令。

当“写入模式”为“轮询写入”，则七条指令轮询读写。

当外部主站发送写入指令时，数据将写入模块，随后模块根据轮询顺序把数据写入外部从站。

以下是指令示例：

查询指令 1: 01 03 00 00 00 05 85 c9

应答指令 1: 01 03 0a 00 0b 00 16 00 21 00 2c 00 37 1c 5f

查询指令 2: 02 03 00 00 00 05 85 fa

应答指令 2: 02 03 0a 00 00 00 00 00 00 00 00 00 21 75

查询指令 3: 03 03 00 00 00 05 84 2b

应答指令 3: 03 03 0a 00 00 00 00 00 00 00 00 00 23 f4

查询指令 4: 04 03 00 00 00 05 85 9c

应答指令 4: 04 03 0a 00 00 00 00 00 00 00 00 00 28 b3

查询指令 5: 05 03 00 00 00 05 84 4d

应答指令 5: 05 03 0a 00 00 00 00 00 00 00 00 00 2a 32

写入指令 1: 01 10 00 00 00 05 0a 00 00 00 00 00 00 00 00 00 01 f8

应答指令 1: 01 10 00 00 00 05 00 0a

写入指令 2: 02 10 00 00 00 05 0a 00 00 00 00 00 00 00 00 00 f1 08

应答指令 2: 02 10 00 00 00 05 00 39

当“写入模式”为“写入优先”，则五条读指令轮询读取。当外部主站发送写入指令时，模块立即将写入指令发送的外部从站。

以下是指令示例：

查询指令 1: 01 03 00 00 00 05 85 c9

应答指令 1: 01 03 0a 00 0b 00 16 00 21 00 2c 00 37 1c 5f

查询指令 2: 02 03 00 00 00 05 85 fa

应答指令 2: 02 03 0a 00 00 00 00 00 00 00 00 00 21 75

查询指令 3: 03 03 00 00 00 05 84 2b

应答指令 3: 03 03 0a 00 00 00 00 00 00 00 00 00 23 f4

查询指令 4: 04 03 00 00 00 05 85 9c

应答指令 4: 04 03 0a 00 00 00 00 00 00 00 00 00 28 b3

查询指令 5: 05 03 00 00 00 05 84 4d

应答指令 5: 05 03 0a 00 00 00 00 00 00 00 00 00 2a 32

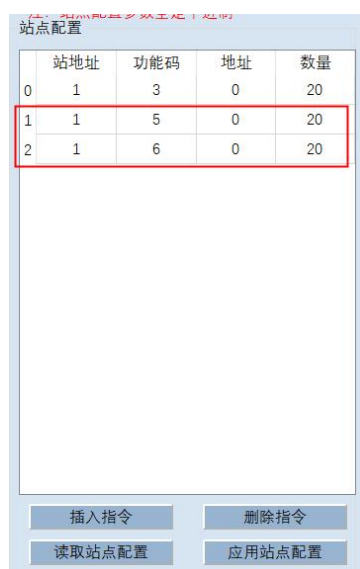
注：该模式下，两条写指令不参与轮询，只有当外部主站发送这两条写指令，模块收到后会立即发送同样的写指令到外部从站。

### 5.6、关于 05H、06H 功能码的指令配置

05H 和 06H 是 Modbus-RTU 写单个寄存器的功能码。当需要使用这两个功能码写入多个不同的寄存器地址（相同站地址），可以按如下图红色圈出的方式配置：

按下图配置指令，则外部主站可以用 05H 和 06H 功能码对从站寄存器地址 0-19（10 进制）范围内，进行单个寄存器写操作。

注：该配置方式只有在“写入优先”模式下有效，选择“轮询写入”则不能这样配置。



### 5.7、内部缓存大小

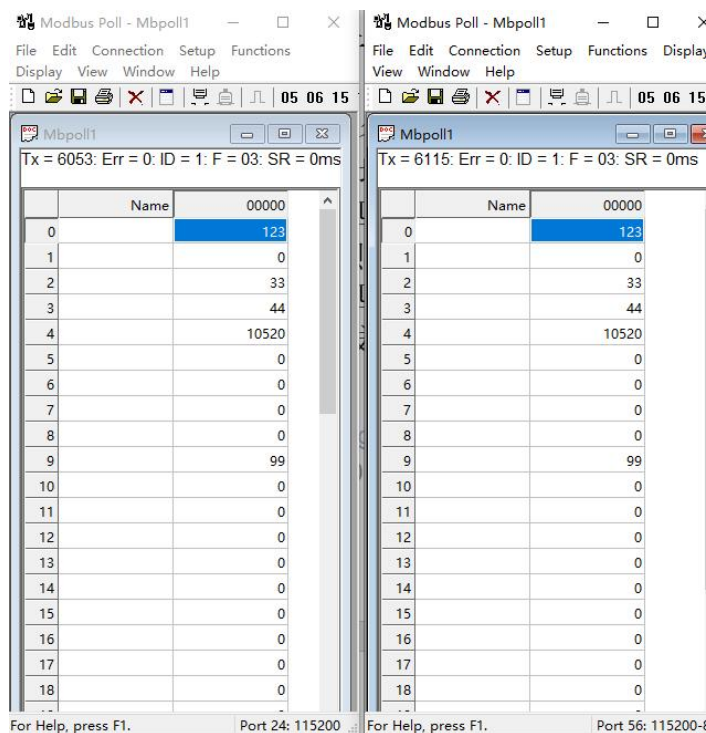
模块内部缓存最多可以存储 512 个寄存器（1024 个字节）。如果配置 60 条指令，那么每条指令可以读取 8 个寄存器。

### 5.8、关于模块通讯速度

关于 GC-1201Pro 的通讯速度，我用 2 个 Modbus Poll 软件模拟 2 个 modbus 主站，在各种波特率下对模块的通讯速度进行测试。

#### 测试环境：

- 1) 2 个 Modbus Poll 上位机软件，模拟 2 个外部主站。
- 2) 测试时 2 个模拟主站的参数设置完全一样。
- 3) 2 个主站独立随机访问模块。
- 4) 发生丢包现象的数据舍去不用，一旦发生丢包读取间隔将加大，直到不丢包。
- 5) RS485 通讯采用 2 个绿联的 USB 转 485 转换器，型号 CM253。



波特率	读取寄存器个数	一分钟读取帧数	轮询间隔(ms)
1200bps	10	172 帧/min	0ms
	30	83 帧/min	0ms
	60	47 帧/min	10ms
	124	25 帧/min	10ms
2400bps	10	317 帧/min	0ms
	30	157 帧/min	0ms
	60	88 帧/min	0ms
	124	46 帧/min	0ms
9600bps	10	937 帧/min	0ms
	30	537 帧/min	0ms
	60	316 帧/min	0ms
	124	172 帧/min	0ms
38400bps	10	1850 帧/min	0ms
	30	1260 帧/min	0ms
	60	755 帧/min	0ms
	124	430 帧/min	0ms
115200bps	10	1675 帧/min	5ms
	30	1889 帧/min	0ms
	60	1550 帧/min	0ms
	124	1115 帧/min	0ms



### 5.9、“导入配置”和“导出配置”

配置软件可以导出当前设置好的参数且用 CSV 文件保存。该文件可以个性化命名。

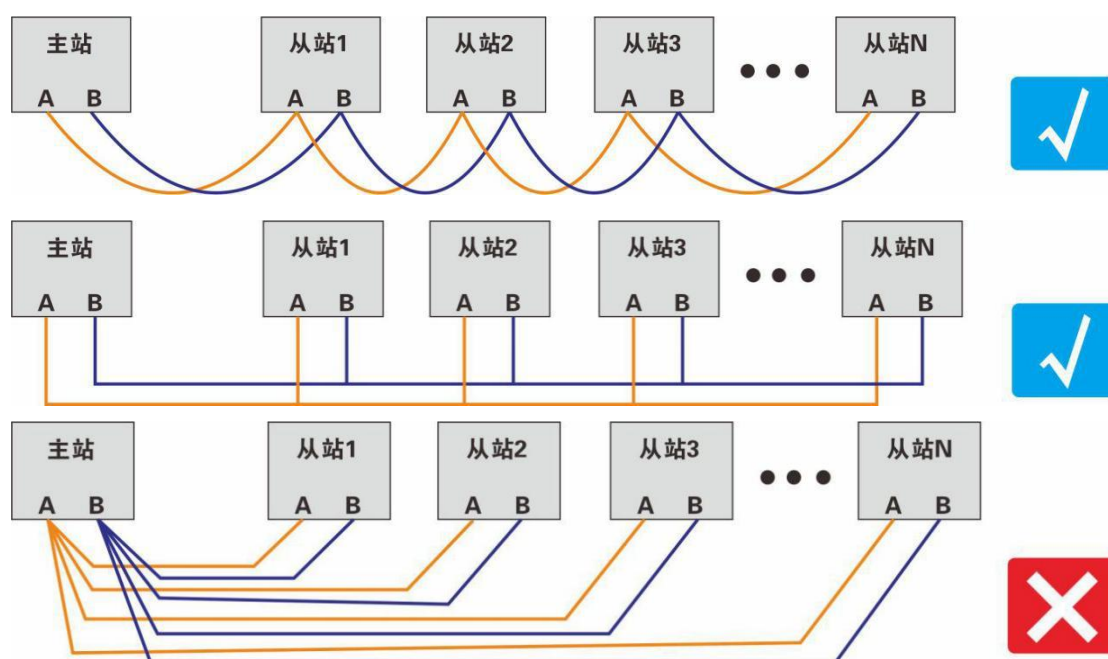
“导入配置”功能：导入保存好的 CSV 文件，并应用到其他 GC1201pro 模块。

该功能可以大大提高批量设置参数的效率。

## 六、RS485 通讯布线规范及注意事项

### 6.1、RS485 总线布线规范

1、采用标准 RS485 总线布线方式俗称手拉手的连接方式，应尽量避免星型连接方式。



2、使用 2 芯屏蔽双绞线，线径粗细可参考“线材选型推荐表”，总线长度不大于 1200 米，总线挂接设备不超过 250 台，分支线长度不大于 10 米。

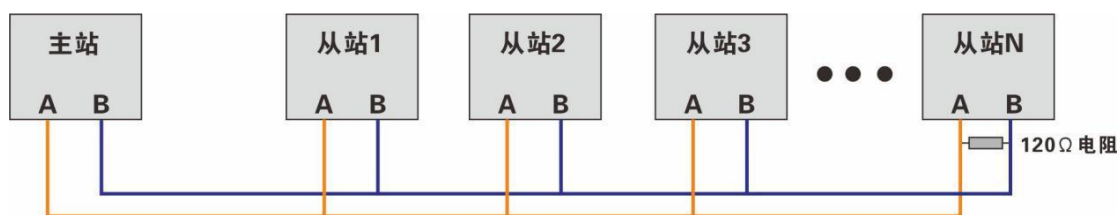
3、通信线应尽量远离干扰源，通信线应走弱电井，不能与强电或射频信号线并行走线，若必须并行走线，距离不应小于 0.5 米。

4、同一网段上的所有设备必须具有统一的信号地，以避免共模干扰。

### 6.2、RS485 布线注意事项

1、485 通信标准最大通信距离 1200 米，但实际应用中到不到这个距离，且波特率越高通信距离越短，一般通信距离超过 500 米需要增加 485 信号中继器。

2、总线上挂接的设备较多时为避免信号反射，应在距离最远的一台设备通信口 AB 间并接一个 120 欧姆匹配电阻。



3、通信线的屏蔽线应与地线连接，这个地线是大地并非电源负极。

#### 线材选型推荐表

布线距离	线材
小于 200 米	2*0.5 两芯屏蔽双绞线
200-500 米	2*0.75 两芯屏蔽双绞线
大于 500 米	2*1.0 两芯屏蔽双绞线

### 故障排除

故障一：模块指示灯不亮。检查电源线是否连接正确，正负极有无接反，用万用表测量电源电压是否正确，故障排除后电路板上的红色指示灯会常亮。

故障二：无法通信。检查通信口 485 线是否接反，参数是否正确。

故障三：红色指示灯和绿色指示灯一起闪烁。通讯参数设置有错误。

### 重要说明

公司保留在不另行通知的情况下，对产品所包含的规格进行更改、升级和优化的权利。

产品规格书版权及产品最终解释权归杭州伟控科技有限公司所有。

感谢选用伟控科技产品：用心成就伟大！