

DAM4208C 八路 0-20mA/4-20mA 电流输出模块

产品说明书

目录

| | |
|---------------------------|----|
| 一、产品概述 | 2 |
| 二、功能特点 | 2 |
| 三、规格参数 | 3 |
| 四、接口及功能说明 | 4 |
| 4.1、电源接口 | 4 |
| 4.2、通信接口 | 4 |
| 4.3、RESET 拨码开关 | 5 |
| 4.4、指示灯和按键 | 5 |
| 4.5、典型应用接线方法 | 6 |
| 4.6、尺寸图 | 6 |
| 五、配置软件操作说明 | 7 |
| 六、寄存器参数 | 9 |
| 6.1、寄存器参数表 | 9 |
| 6.2、寄存器操作说明 | 10 |
| 6.3、Modbus 寄存器地址说明 | 13 |
| 七、RS485 通信布线规范及注意事项 | 14 |
| 7.1、RS485 总线布线规范 | 14 |
| 7.2、RS485 布线注意事项 | 14 |
| 线材选型推荐表 | 15 |
| 常见故障排除 | 15 |
| 售后服务 | 15 |
| 重要说明 | 15 |

一、产品概述

DAM-4208C 为 RS485 转 8 路电流输出模块，12 位分辨率，隔离 RS-485 通讯接口，Modbus RTU 协议，配备良好的人机交互界面，使用方便，性能稳定，可以用 DIN 导轨安装方式。带 Fail-safe 功能，模块通讯异常也能输出安全数值。

本产品适用于自动化控制系统、变频器、阀门、LED 调光等综合 RS-485 通信系统。



二、功能特点

- 电源输入 DC15-30V 具有过流和反接保护
- 隔离 RS485 通讯接口
- MODBUS RTU 协议
- 信号接口有静电、雷击、浪涌保护
- 标准导轨卡扣固定安装/螺丝孔安装
- 带 Fail-safe 功能（通讯失效时，电流输出安全值）

三、规格参数

模块参数

| 项目 | 参数 |
|--------|-------------------------------|
| 型号 | DAM4208C (RS485 转 8 路模拟量输出模块) |
| 工作电压 | DC15-30V |
| 工作电流 | ≤100mA |
| 输出类型 | 8 路 0-20mA/4-20mA 输出 |
| 输出量程 | 0-20mA/ 4-20mA (每个通道均可独立设置) |
| 分辨率 | 12 位 |
| 电流负载电阻 | 600Ω (最大) |
| 输出精度 | ±0.5% |
| 温漂 | ±25ppm/°C |
| 产品尺寸 | 115x90x40mm |
| 产品重量 | 165g (净重) 220g (毛重, 含配件及盒子) |
| 使用环境 | -40°C 到 85°C, 相对湿度 5%-95% |

通讯参数

| 项目 | 参数 |
|------|--|
| 通信类型 | 隔离型 RS-485 (隔离电压 2500V) |
| 通信协议 | Modbus RTU |
| 通信距离 | 1200 米 |
| 波特率 | 1200-115200bps, 默认 9600 (8, n, 1) |
| 其他 | 停止位可设置, 校验位可设置 |
| 保护等级 | RS-485 接口每线 600W 的防雷浪涌保护, ±15KV ESD 保护 |

四、接口及功能说明

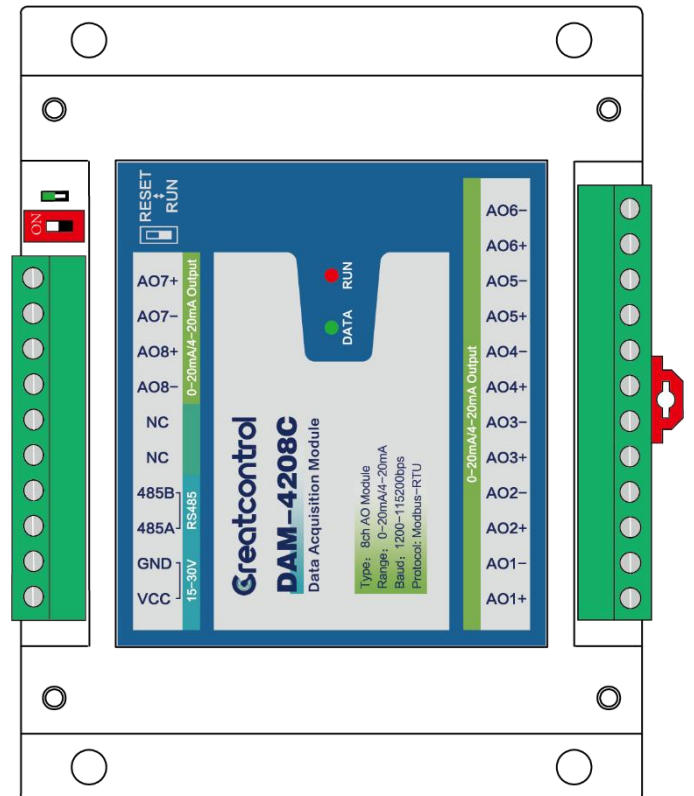
接口定义

电源接口端

| 端子 | 标识 | 定义 |
|----------|------|------------------|
| 1 | VCC | 电源 15-30V |
| 2 | GND | 电源负极 0V |
| 3 | 485A | RS485 接口 接上位机 |
| 4 | 485B | |
| 5 | NC | 不接 |
| 6 | NC | |
| 7 | AO8- | 电流通道 8 负极 |
| 8 | AO8+ | 电流通道 8 正极 |
| 9 | AO7- | 电流通道 7 负极 |
| 10 | AO7+ | 电流通道 7 正极 |
| 拨码 开关 | ON | 模块初始化 |
| | OFF | 进入“运行模式” |

电流输出端

| 端子 | 标识 | 定义 |
|----|------|-----------|
| 1 | AO1+ | 电流通道 1 正极 |
| 2 | AO1- | 电流通道 1 负极 |
| 3 | AO2+ | 电流通道 2 正极 |
| 4 | AO2- | 电流通道 2 负极 |
| 5 | AO3+ | 电流通道 3 正极 |
| 6 | AO3- | 电流通道 3 负极 |
| 7 | AO4+ | 电流通道 4 正极 |
| 8 | AO4- | 电流通道 4 负极 |
| 9 | AO5+ | 电流通道 5 正极 |
| 10 | AO5- | 电流通道 5 负极 |
| 11 | AO6+ | 电流通道 6 正极 |
| 12 | AO6- | 电流通道 6 负极 |



4.1、电源接口

DC15-30V 供电输入，电源电流大于等于 500mA 即可。电压不可超过 30V 否则会损坏电路。接口标注“VCC”接电源正极，标注“GND”接电源负极。电源接口有反接保护，接反不会损坏。

4.2、通信接口

本模块是 RS485 从站设备，最多可接 247 台。“A”接设备 RS485 口的“A”，“B”接设备 RS485 口的“B”。

4.3、RESET 拨码开关



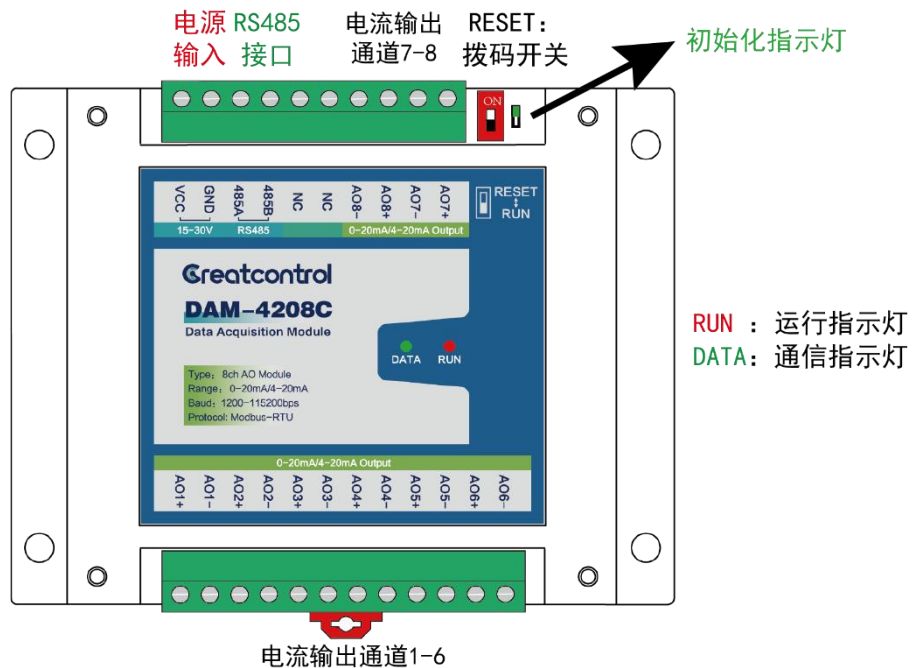
拨码拨到 ON，拨码边上绿灯快速闪烁，模块参数初始化成功。

注意，初始化成功后，拨码要拨回 OFF。

4.4、指示灯和按键

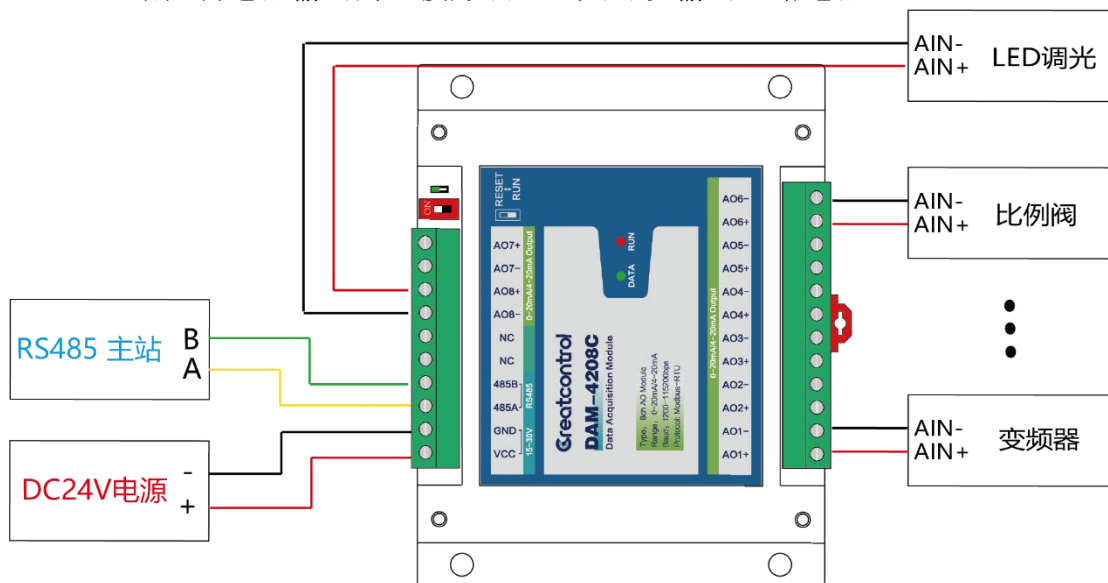
| 标识 | 功能 | 颜色 | 状态及意义 |
|-------|-------|----|-------------------------------|
| RUN | 状态指示灯 | 红 | 常亮：模块上电且工作 |
| DATA | 通讯指示灯 | 绿 | 闪烁：RS485 接口正在通讯 |
| RESET | 拨码开关 | | 拨码拨到 ON，拨码边上绿灯快速闪烁，模块参数初始化成功。 |

如下图： 接口、指示灯、按键位置



4.5、典型应用接线方法

RS485 主站控制电流输出的连接方法，总共可以输出 8 路电流

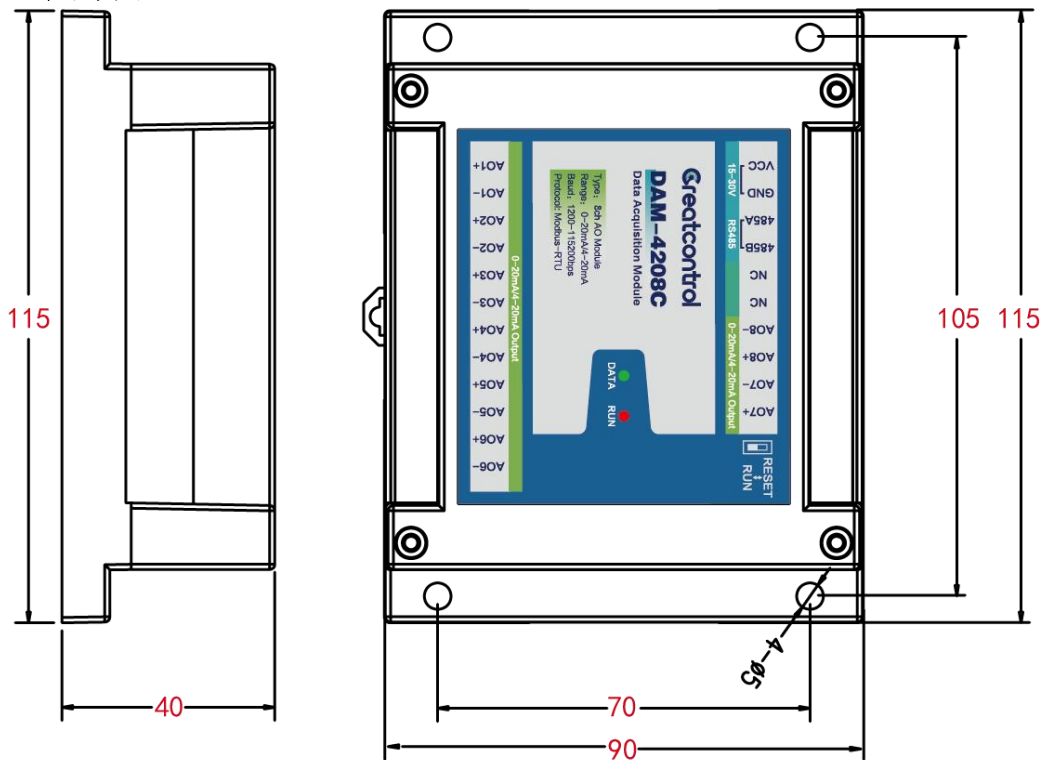


如上图所示

- 供电接线。
- RS485 接口接线。
- 电流输出接线。

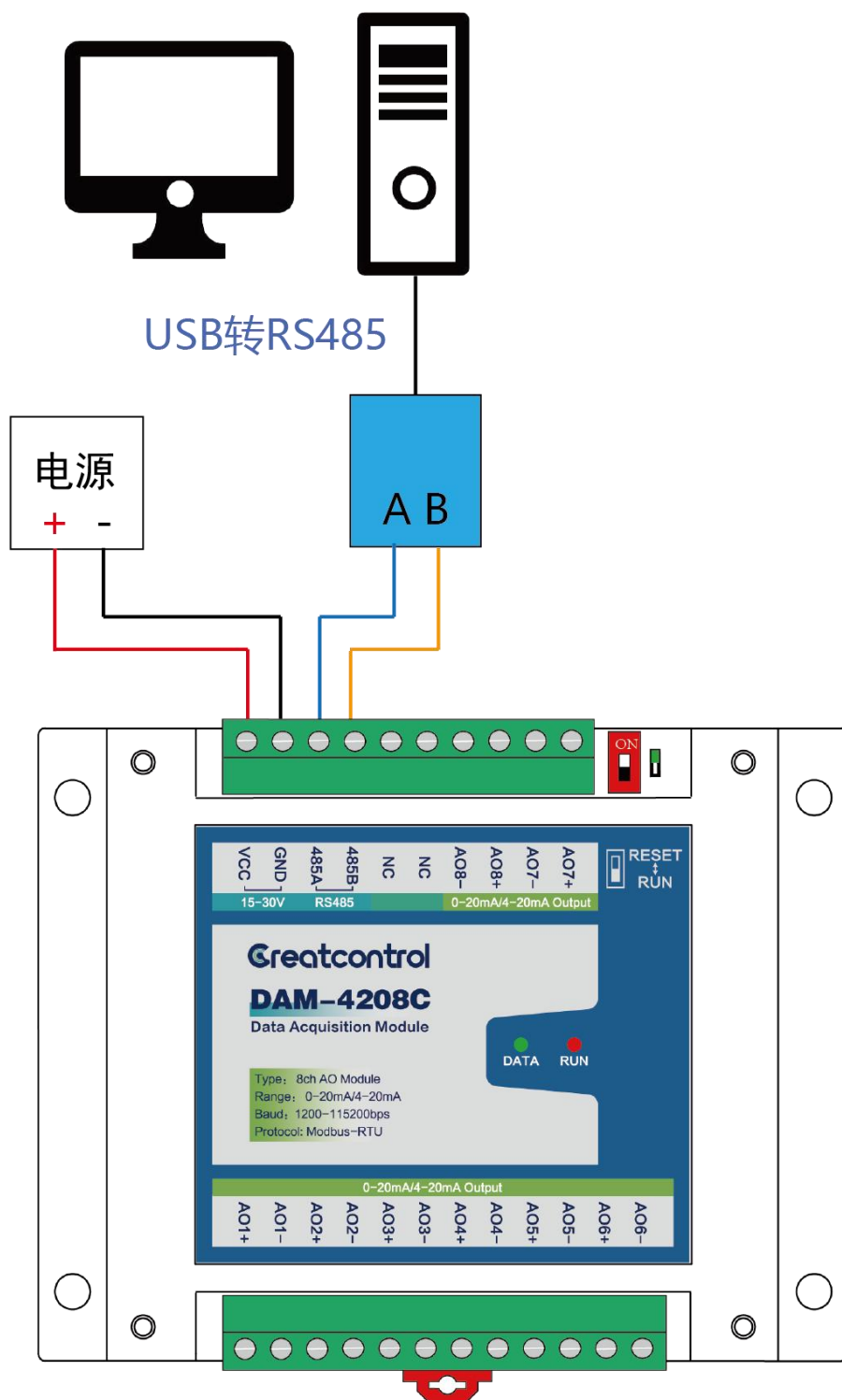
其中，模块所有 0-20mA 电流输出都是有源输出方式（不需要额外供电）。

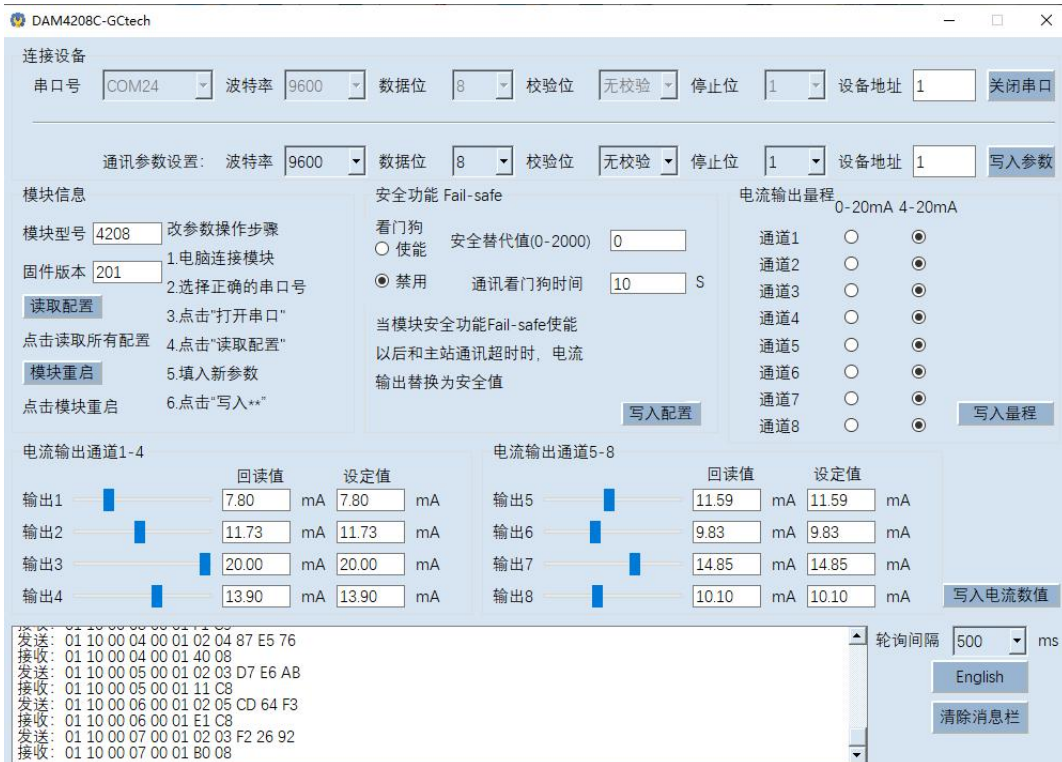
4.6、尺寸图



长宽高：115 * 90 * 40mm

五、配置软件操作说明





STEP1: 电脑和模块按上图所示连接。

STEP2: 选择和模块对应的串口号（可以通过电脑设备管理器查看）。

STEP3: 选择模块目前的地址、波特率、校验位、停止位等参数，然后点击“打开串口”。

STEP4: 点击“读取配置”，可以读取模块所有参数。

软件操作说明：

1. 设置模块输出电流：左右拖动滑条可以改变输出的电流值，也可以直接填入数值然后点击“写入电流数值”按钮。
2. 电流输出回读值会根据设置的轮询间隔自动刷新。
3. 如果需要修改“设备地址”、“波特率”“校验位”，还有“电流输出量程”等参数，选择好参数，再点击“写入参数”按钮或“写入量程”按钮。
4. 如果要使用“Fail-safe”功能，先选择“启动”，然后填入“安全替代值”，填入“通信看门狗时间”，最后点击“修改”，该功能即可生效。功能生效后，模块在设置好的时间内未能与主站进行通信，输出电流值将输出“安全替代值”。如果没有启用“Fail-safe”功能，模块通信失联后，模块将输出最后输出的数值。

六、寄存器参数

6.1、寄存器参数表

| 模块参数设置寄存器说明 | | | | | |
|-------------|-----------|------------|---------|--------------|--|
| 寄存器地址 | PLC 寄存器地址 | 功能 | 值 | 对应参数 | 备注 |
| 0x0c8 | 40201 | 模块型号 | | | 只读 |
| 0x0c9 | 40202 | 固件版本 | | | |
| 0x0ca | 40203 | 操作寄存器 | 0 | 无操作 | |
| | | | 1 | 写入 1, 模块重启 | |
| 0x0cb | 40204 | 模块地址 | 1-247 | 模块地址 1-247 | 247 个设备地址 |
| 0x0cc | 40205 | 波特率 | 0 | 1200 | 10 种波特率 |
| | | | 1 | 2400 | |
| | | | 2 | 4800 | |
| | | | 3 | 9600 | |
| | | | 4 | 14400 | |
| | | | 5 | 19200 | |
| | | | 6 | 38400 | |
| | | | 7 | 56000 | |
| | | | 8 | 57600 | |
| | | | 9 | 115200 | |
| 0x0cd | 40206 | 校验位 | 0 | 无校验 | 3 个参数 |
| | | | 1 | 奇校验 | |
| | | | 2 | 偶校验 | |
| 0x0ce | 40207 | 停止位 | 0 | 1 位停止位 | 2 个参数 |
| | | | 1 | 2 位停止位 | |
| 0x0cf | 40208 | 8 个通道的输出量程 | bit0 | 通道 1 输出量程 | 每一个 bit 对应一个输出通道, 写入值 0: 输出量程 0-20mA。写入 1: 输出量程 4-20mA |
| | | | bit1 | 通道 2 输出量程 | |
| | | | bit2 | 通道 3 输出量程 | |
| | | | bit3 | 通道 4 输出量程 | |
| | | | bit4 | 通道 5 输出量程 | |
| | | | bit5 | 通道 6 输出量程 | |
| | | | bit6 | 通道 7 输出量程 | |
| | | | bit7 | 通道 8 输出量程 | |
| 0x0d0 | 40209 | 保留 1 | | | 没有功能 |
| 0x0d1 | 40210 | 保留 2 | | | |
| 0x0d2 | 40211 | 保留 3 | | | |
| 0x0d3 | 40212 | 看门狗使能 | 0 | 看门狗关闭 | Fail-safe 功能参数 |
| | | | 1 | 看门狗启动 | |
| 0x0d4 | 40213 | 安全替代值 | 0-2000 | 写入 0-20mA | |
| 0x0d5 | 40214 | 通讯看门狗时间 | 1-65536 | 写入 1-65536 秒 | |

保持寄存器地址 40201-40202 是只读寄存器，支持 03 功能码。

保持寄存器地址 40203-40214 是读/写寄存器，支持 03、06、16 功能码。

| 模拟量输出寄存器说明 | | | | | |
|------------|-----------|-----------|-----------------|----------|---------------------------------------|
| 寄存器地址 | PLC 寄存器地址 | 功能 | 值 | 对应参数 | 备注 |
| 0x00 | 40001 | 第 1 路电流输出 | 0-2000/400-2000 | 0/4-20mA | 当输出量程是 4-20mA，写入 400 以下的数值，模块仍旧输出 4mA |
| 0x01 | 40002 | 第 2 路电流输出 | 0-2000/400-2000 | 0/4-20mA | |
| 0x02 | 40003 | 第 3 路电流输出 | 0-2000/400-2000 | 0/4-20mA | |
| 0x03 | 40004 | 第 4 路电流输出 | 0-2000/400-2000 | 0/4-20mA | |
| 0x04 | 40005 | 第 5 路电流输出 | 0-2000/400-2000 | 0/4-20mA | |
| 0x05 | 40006 | 第 6 路电流输出 | 0-2000/400-2000 | 0/4-20mA | |
| 0x06 | 40007 | 第 7 路电流输出 | 0-2000/400-2000 | 0/4-20mA | |
| 0x07 | 40008 | 第 8 路电流输出 | 0-2000/400-2000 | 0/4-20mA | |

保持寄存器地址 40001-40008 是可读/写寄存器，支持 03、06、16 功能码。

电流输出和寄存器写入数值对应关系：

| 寄存器写入数值和电流输出对应关系 | | |
|------------------|---------------|----------------|
| 写入值 | 输出量程 (0-20mA) | 输出量程 (4-20mA) |
| 0 | 0mA | 小于 400 都输出 4mA |
| 500 | 5mA | 5mA |
| 1000 | 10mA | 10mA |
| 1500 | 15mA | 15mA |
| 2000 | 20mA | 20mA |

6.2、寄存器操作说明

设置通道 1 输出电流（寄存器地址 0，PLC 地址 40001）

发送指令 01 06 00 00 03 e8 89 74（通道 1 输出 10mA）

| 指令说明 | 设备 ID | 功能码 | 寄存器地址 | | 写入参数 | | CRC 校验 | |
|------|-------|-----|-------|----|------|----|--------|----|
| | 01 | 06 | 00 | 00 | 03 | e8 | 89 | 74 |

返回指令 01 06 00 00 03 e8 89 74

| 指令说明 | 设备 ID | 功能码 | 寄存器地址 | | 写入参数 | | CRC 校验 | |
|------|-------|-----|-------|----|------|----|--------|----|
| | 01 | 06 | 00 | 00 | 03 | e8 | 89 | 74 |

设置通道 2 输出电流（寄存器地址 1，PLC 地址 40002）

发送指令 01 06 00 01 03 e8 d8 b4（通道 2 输出 10mA）

| 指令说明 | 设备 ID | 功能码 | 寄存器地址 | | 写入参数 | | CRC 校验 | |
|------|-------|-----|-------|----|------|----|--------|----|
| | | 01 | 06 | 00 | 01 | 03 | e8 | d8 |

返回指令 01 06 00 01 03 e8 d8 b4

| 指令说明 | 设备 ID | 功能码 | 寄存器地址 | | 写入参数 | | CRC 校验 | |
|------|-------|-----|-------|----|------|----|--------|----|
| | | 01 | 06 | 00 | 01 | 03 | e8 | d8 |

说明：

1. 寄存器数值 0-2000 对应电流输出 0-20mA
2. 其他输出通道设置指令参考电流输出通道 1 和电流输出通道 2

设置八个通道同时输出 10mA 电流（同时操作寄存地址 40001-40008）

发送指令 01 10 00 00 00 08 10 03 e8 03 e8 03 e8 03 e8 03 e8 03 e8 03 e8 3c 05

返回指令 01 10 00 00 00 08 c1 cf

修改设备地址(寄存器地址 203，PLC 地址 40204)

发送指令 01 06 00 cb 00 02 79 f5（设备 ID 改成 2）

| 指令说明 | 设备 ID | 功能码 | 寄存器地址 | | 写入参数 | | CRC 校验 | |
|------|-------|-----|-------|----|------|----|--------|----|
| | | 01 | 06 | 00 | cb | 00 | 02 | 79 |

返回指令 01 06 00 cb 00 02 79 f5

| 指令说明 | 设备 ID | 功能码 | 寄存器地址 | | 写入参数 | | CRC 校验 | |
|------|-------|-----|-------|----|------|----|--------|----|
| | | 01 | 06 | 00 | cb | 00 | 02 | 79 |

说明：

1. 模块默认地址 1
2. 设备地址设置范围 1~247
3. 设备地址设备成功后，无需重启，立即生效
4. 不清楚设备地址时，可长按 Reset 键重置参数

修改设备波特率(寄存器地址 204, PLC 地址 40205)

发送指令 01 06 00 cc 00 09 89 f3 (波特率改成 115200)

| 指令说明 | 设备 ID | 功能码 | 寄存器地址 | | 写入参数 | | CRC 校验 | |
|------|-------|-----|-------|----|------|----|--------|----|
| | | 01 | 06 | 00 | cc | 00 | 09 | 89 |

返回指令 01 06 00 cc 00 09 89 f3

| 指令说明 | 设备 ID | 功能码 | 寄存器地址 | | 写入参数 | | CRC 校验 | |
|------|-------|-----|-------|----|------|----|--------|----|
| | | 01 | 06 | 00 | cc | 00 | 09 | 89 |

说明:

1. 模块默认波特率 9600, 最高 115200
2. 设备地址设备成功后, 无需重启, 立即生效
3. 不清楚设备波特率时, 可拨动拨码开关 RESET 重置参数
4. 配置其他波特率可参照寄存器参数表

修改设备校验位(寄存器地址 205, PLC 地址 40206)

发送指令 01 06 00 cd 00 02 99 f4 (校验位改成“偶校验”)

| 指令说明 | 设备 ID | 功能码 | 寄存器地址 | | 写入参数 | | CRC 校验 | |
|------|-------|-----|-------|----|------|----|--------|----|
| | | 01 | 06 | 00 | cd | 00 | 02 | 99 |

返回指令 01 06 00 cd 00 02 99 f4

| 指令说明 | 设备 ID | 功能码 | 寄存器地址 | | 写入参数 | | CRC 校验 | |
|------|-------|-----|-------|----|------|----|--------|----|
| | | 01 | 06 | 00 | cd | 00 | 02 | 99 |

说明:

1. 模块默认无校验, 可设置奇校验、偶校验
2. 设备校验设备成功后, 无需重启, 立即生效

修改设备 8 个电流通道输出量程(寄存器地址 207, PLC 地址 40208)

发送指令 01 06 00 cf 00 ff f9 b5 (8 个通道输出量程全改成 4-20mA)

| 指令说明 | 设备 ID | 功能码 | 寄存器地址 | | 写入参数 | | CRC 校验 | |
|------|-------|-----|-------|----|------|----|--------|----|
| | 01 | 06 | 00 | cf | 00 | ff | f9 | b5 |

返回指令 01 06 00 cf 00 ff f9 b5

| 指令说明 | 设备 ID | 功能码 | 寄存器地址 | | 写入参数 | | CRC 校验 | |
|------|-------|-----|-------|----|------|----|--------|----|
| | 01 | 06 | 00 | cf | 00 | ff | f9 | b5 |

写入数值和输出量程对应关系:

| 写入数值和输出量程对应关系举例 | |
|-----------------|---------------------------------------|
| 写入数值 | 8 个通道量程 |
| 0 | 所有通道输出量程 0-20mA |
| 0xF0 | 1-4 通道量程: 0-20mA; 5-8 通道量程: 4-20mA |
| 0xFF | 所有通道输出量程 4-20mA |

说明:

1. 模块的每个通道都可独立设置 0-20mA/4-20mA 输出量程
2. 寄存器的低八位每一位对应一个输出通道的量程

6.3、Modbus 寄存器地址说明

在发送的数据帧中,需要指定要访问的寄存器地址。用户自己编写通讯软件时,要注意:

数据帧中的寄存器地址 = 地址表中的寄存器地址 - 1;

举例说明: 比如读取输入寄存器 40001 的内容,“4”代表为保持寄存器,但不会作为寄存器地址。

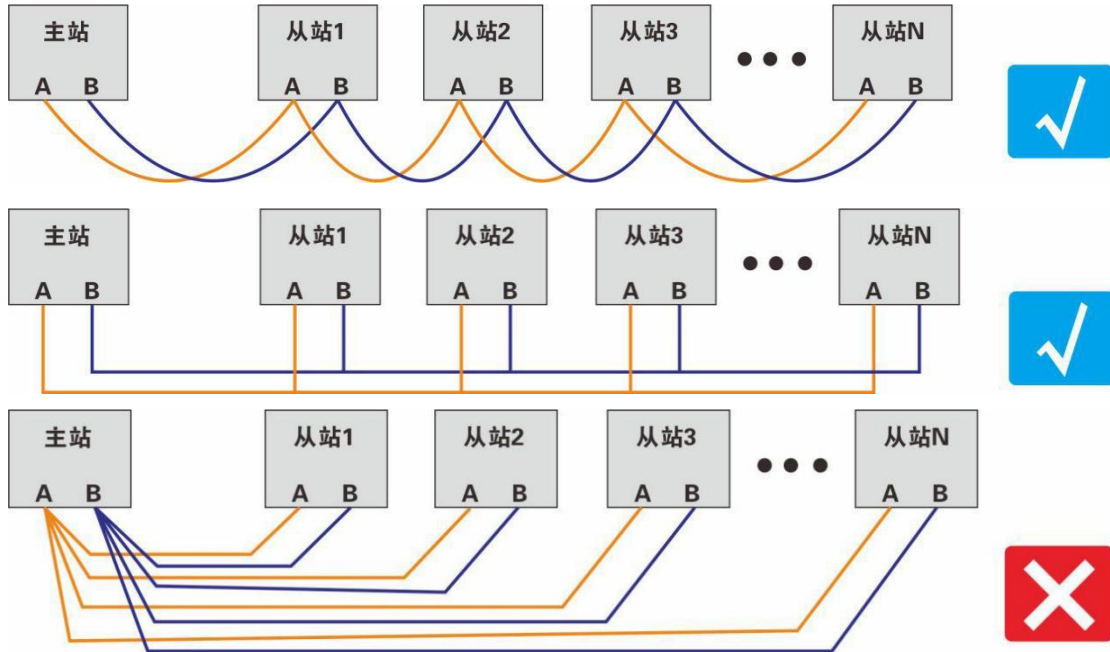
①在一般的串口发送数据软件中,“0001”为寄存器地址,则数据帧中地址应为“0000”;

②在组态软件中,“0001”为寄存器地址,因其发数据时会自动减 1,直接填“0001”即可;

七、RS485 通信布线规范及注意事项

7.1、RS485 总线布线规范

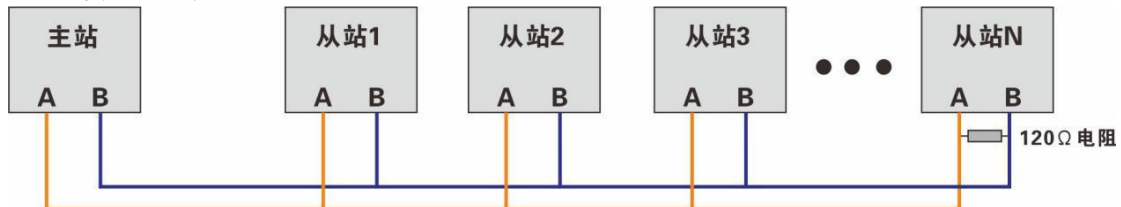
1、采用标准 RS485 总线布线方式俗称手拉手的连接方式，应尽量避免星型连接方式。



- 2、使用 2 芯屏蔽双绞线，线径粗细可参考“线材选型推荐表”，总线长度不大于 1200 米，总线挂接设备不超过 250 台，分支线长度不大于 10 米。
- 3、通信线应尽量远离干扰源，通信线应走弱电井，不能与强电或射频信号线并行走线，若必须并行走线，距离不应小于 0.5 米。
- 4、同一网段上的所有设备必须具有统一的信号地，以避免共模干扰。

7.2、RS485 布线注意事项

- 1、485 通信标准最大通信距离 1200 米，但实际应用中到不到这个距离，且波特率越高通信距离越短，一般通信距离超过 500 米需要增加 485 信号中继器。
- 2、总线上挂接的设备较多时为避免信号反射，应在距离最远的一台设备通信口 AB 间并接一个 120 欧姆匹配电阻。



- 3、通信线的屏蔽线应与地线连接，这个地线是大地并非电源负极。

线材选型推荐表

| 布线距离 | 线材 |
|-----------|----------------|
| 小于 200 米 | 2*0.5 两芯屏蔽双绞线 |
| 200-500 米 | 2*0.75 两芯屏蔽双绞线 |
| 大于 500 米 | 2*1.0 两芯屏蔽双绞线 |

常见故障排除

故障一：模块指示灯不亮。检查电源线是否连接正确，正负极有无接反，用万用表测量电源电压是否正确，故障排除后电路板上的红色指示灯会常亮。

故障二：无法通信。检查通信口 485 线是否接反，检查模块的通信格式和波特率是否与主站一致，如无法确定可拨动拨码开关 RESET 让模块参数初始化成默认值。

故障三：电压输出达不到 20mA。检查供电电压是否超过 15V。

售后服务

当该产品出现问题需要维修时，请用户将产品附上故障说明寄回本公司，以便我们能尽快的帮助您解决问题。自出厂之日起，一年内凡用户遵守运输，贮存和使用规则，而出现的任何产品故障一律免费维修，超出保质期的模块维修只收取更换的物料费而不收取其他任何费用。

若您在使用时，遇到与该产品相关的技术问题，本公司将提供免费技术指导，您可以拨打电话 0571-82306300，或登录网站 www.greatcontroltech.com 下载资料。

在使用本公司产品时，请不要擅自产品电路板上的器件自行替换拆卸。若因您的违规使用导致产品不能正常使用，即使是在保修期内，一经查实，恕不免费维修。

重要说明

公司保留在不另行通知的情况下，对产品所包含的规格进行更改、升级和优化的权利。

产品规格书版权及产品最终解释权归杭州伟控科技有限公司所有。

感谢选用伟控科技产品：用心成就伟大！