

GC-201 二路 RS-485 集线器(HUB)

产品说明书

一、 产品概述

GC-201 是一款专为解决电磁场环境下 RS-485 大系统要求而设计的 RS-485 总线分割集线器(HUB)。该产品支持传输速率最高达 115.2Kbps, 为了保证数据通讯的安全可靠, RS-485 接口端采用光电隔离技术, 防止雷击浪涌引入转换器及设备, 内置的光电隔离器及 600W 浪涌保护电路, 能够提供 1500V 的隔离电压, 可以有效地抑制闪电(Lighting)和 ESD, 同时可以有效的防止雷击和共地干扰, 供电采用外接开关电源供电, 安全可靠, 非常适合户外工程应用。

在 RS-485 工作模式, 采用的判别电路能够自动感知数据流方向, 并且自动的切换使能控制电路, 轻松解决 RS-485 收发转换延时问题。RS-485 接口传输距离大于 1200 米、性能稳定。广泛应用于高速公路收费系统, 道路监控系统及电力采集等系统中, 是一款性能卓越, 高可靠性的数据接口转换产品。

二、 性能参数

- 1、接口特性: 兼容 EIA/TIA 的 RS-485 标准
- 2、电气接口: RS-485 输入端采用四位接线柱连接器, RS-485 输出端采用六位接线柱连接器
- 3、传输介质: 双绞线或屏蔽线
- 4、工作方式: 异步半双工
- 5、工作电源: 9-40VDC/500mA
- 6、信号指示: 三个信号指示灯, 电源(PWR)、发送(TXD)、接收(RXD)
- 7、隔离度: 隔离电压 2500Vrms 500VDC 连续, 内置 DC/DC 模块
- 8、传输速率: 300bps-115.2Kbps
- 9、保护等级: 两端 RS-485 接口每线 600W 的防雷浪涌保护, ±15KV ESD 保护
- 10、传输距离: 0-3000 米(115200bps-300bps)
- 11、产品尺寸: 96x50x31mm (含两端)、80x50x31 (不含两端)、孔距: 87.5mm
- 12、使用环境: -40℃到 85℃, 相对湿度 5%-95%

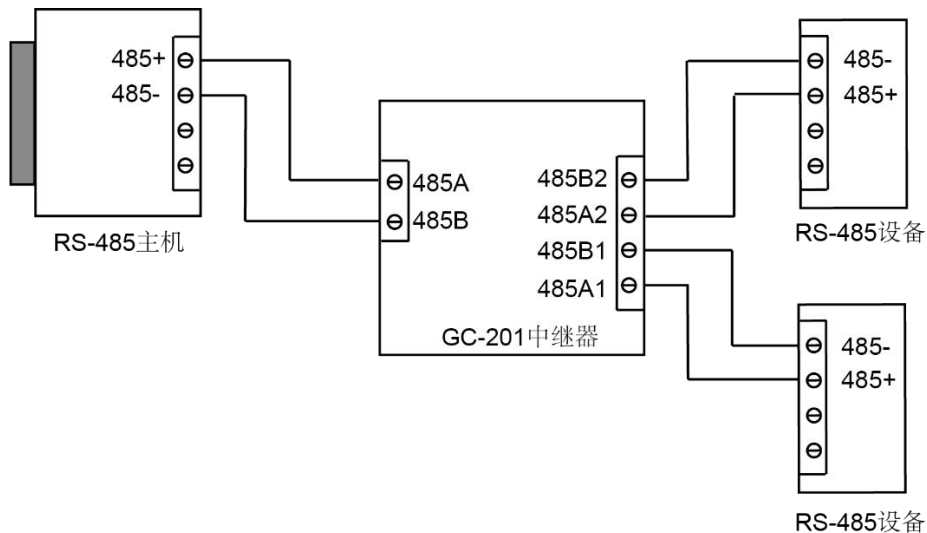
三、 电气接口及定义

端子	标识	定义
1	485B	RS-485 -
2	485A	RS-485 +
3	V-	电源负极 0V
4	V+	电源 9-40V

端子	标识	定义
1	485A1	第一路 RS-485 +
2	485B1	第一路 RS-485 -
3	GND	共地端
4	485A2	第二路 RS-485 +
5	485B2	第二路 RS-485 -
6	GND	共地端

四、 应用示意

1、 已有 RS-485 总线扩展至 2 个高可靠性的 RS-485 接口的应用，且每个接口连接一个 RS-485 设备。



2、 已有 RS-485 总线扩展至 2 个高可靠性的 RS-485 接口，且每个接口最多可以并联 128 个 RS-485 设备。

